

Schwerlastanker SL

Stahl verzinkt / Edelstahl A4



Schwerlastanker SL

Schwerlastanker SL A4

Lastbereich: 5,4 kN–65,5 kN

Betongüte: C12/15–C50/60

Beschreibung

Der Schwerlastanker SL ist ein drehmomentkontrollierter Spreizdübel für die Durchsteckmontage im ungerissenen Beton, erhältlich in zwei Versionen: SL-S mit Schraubenkopf und SL-B mit Gewindebolzen und Mutter.

Die Größe M 10 in Stahl verzinkt besitzt eine Europäische Technische Bewertung nach Option 7 und eine allgemeine bauaufsichtliche Zulassung in Beton ab Festigkeitsklasse C12/15.

Anwendungsbeispiele

Mittlere bis schwere Verankerungen im ungerissenen Beton wie z.B. Stahlstützen, Geländer, Maschinen, Gerüste, Konsolen.



M10 verzinkt

Schwerlastanker SL



SL-B SL-S

→ Stahl verzinkt

→ Für ungerissenen Beton

Bezeichnung	Typ SL-S	Typ SL-B	Bohrloch ØxTiefe	Setztiefe	Dübellänge l		Klemmstärke	Gewinde	Packungs- inhalt	Gewicht pro Pack.
	Artikel- nummer	Artikel- nummer			Typ S	Typ B				
	mm	mm	mm	mm	mm	mm	t _{fx} mm	Stück	kg	
SL 14-0	10205101	12205101	14x85	73	84	86	0	M10	25	2,38
SL 14-10	10210101	12210101	14x85	73	94	96	10	M10	25	2,71
SL 14-25	10220101	12220101	14x85	73	109	111	25	M10	25	3,08
SL 14-50	10225101	12225101	14x85	73	134	136	50	M10	25	3,73
SL 14-75	10230101	12230101	14x85	73	159	161	75	M10	25	4,43
SL 14-100	10235101	12235101	14x85	73	179	181	100	M10	25	5,18
SL 14-125	-	12240101	14x85	73	-	210	125	M10	25	5,32
SL 14-160	-	12245101	14x85	73	-	245	160	M10	20	4,96

Weitere Längen sowie Sonderkombinationen auf Anfrage.

Schwerlastanker SL A4¹⁾



SL-B SL-S

→ Edelstahl A4

→ Für ungerissenen Beton

Bezeichnung	Typ SL-S	Typ SL-B	Bohrloch ØxTiefe	Setztiefe	Dübellänge l		Klemmstärke	Gewinde	Packungs- inhalt	Gewicht pro Pack.
	Artikel- nummer	Artikel- nummer			Typ S	Typ B				
	mm	mm	mm	mm	mm	mm	t _{fx} mm	Stück	kg	
SL 14-10 A4	10210501	12210501	14x85	73	94	96	10	M 10	25	2,60
SL 14-25 A4	10220501	12220501	14x85	73	109	111	25	M 10	25	3,02
SL 14-50 A4	10225501	12225501	14x85	73	134	136	50	M 10	25	3,68
SL 28-30 A4	10610501	12610501	28x150	135	182	188	30	M 20	5	4,30
SL 28-60 A4	10615501	12615501	28x150	135	212	218	60	M 20	5	5,02

Weitere Längen sowie Sonderkombinationen auf Anfrage.

¹⁾ Nicht Bestandteil der Bewertung/Zulassung.



Auszug aus den Anwendungsbedingungen der Europäischen Technischen Bewertung ETA-08/0230

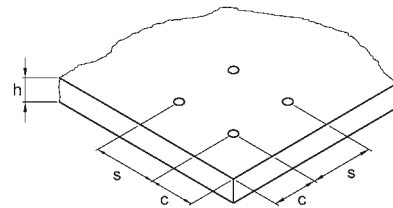
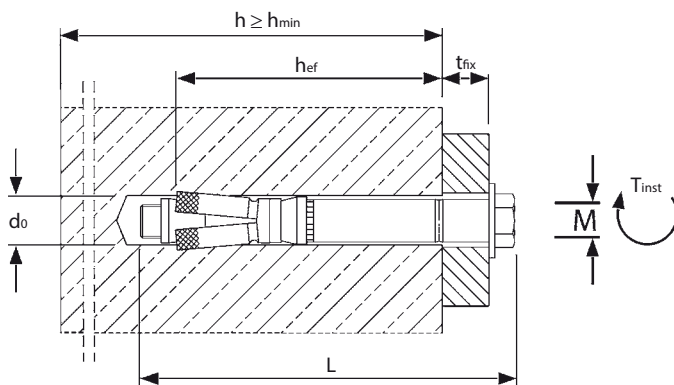
Zulässige Lasten nach EN 1992-4 ohne den Einfluss von Achs- und Randabständen. Der Gesamtsicherheitsbeiwert (γ_M und γ_F) wurde berücksichtigt.

Empfohlene Lasten für Schwerlastanker SL A4

Empfohlene Lasten ohne den Einfluss von Achs- und Randabständen. Der Gesamtsicherheitsbeiwert (γ_M und γ_F) wurde berücksichtigt.

Lasten und Kennwerte	Schwerlastanker SL		SL 14	SL 10 ¹⁾	SL 14 ¹⁾	SL 28 ¹⁾
			M 10	M 6	M 10	M 20
			Stahl, verzinkt	A4-70	A4-70	A4-70
zulässige Werte - ungerissener Beton						
Zuglast	C12/15 ¹⁾	N	[kN]	7,6 ¹⁾	-	-
	C20/25	N	[kN]	9,5	5,4	32,7
	C25/30	N	[kN]	10,6	5,4	36,6
	C30/37	N	[kN]	11,7	5,4	40,1
	C40/50	N	[kN]	13,5	5,4	46,3
Querlast	C50/60	N	[kN]	15,1	5,4	51,8
	C12/15 ¹⁾	V	[kN]	13,3 ¹⁾	-	-
Biegemoment	\geq C20/25	V	[kN]	13,3	6,6	65,5
		M	[Nm]	34,3	4,9	208,1
empfohlene Werte - ungerissener Beton						
Achs- und Randabstände						
Verankerungstiefe	h_{ef}	[mm]		65	45	65
Charakteristischer Achsabstand	$s_{cr,N}$	[mm]		195	135	195
Charakteristischer Randabstand	$c_{cr,N}$	[mm]		97,5	67,5	97,5
Minimaler Achsabstand	s_{min}	[mm]		60	70	100
Minimaler Randabstand	c_{min}	[mm]		120	90	130
Mindestbauteildicke	h_{min}	[mm]		130	130	200
Montagedaten						
Bohrlochdurchmesser	d_o	[mm]		14	10	14
Durchgangsloch im Anbauteil	d_f	[mm]		16	12	16
Bohrlochtiefe	h_1	[mm]		85	60	85
Drehmoment beim Verankern	T_{inst}	[Nm]		50	10	50
Schlüsselweite	SW	[mm]		17	10	17

¹⁾Nicht Bestandteil der Europäischen Technischen Bewertung.



Montage

