

Bolzenanker BZ3

Stahl verzinkt

NEU



Bolzenanker BZ3

Lastbereich: 3,4 kN–34,3 kN
Betongüte: C20/25–C50/60

Beschreibung

Der neu entwickelte Bolzenanker BZ3 mit Europäischer Technischer Bewertung kombiniert höchste zulässige Zug- und Querlasten mit variablen Verankerungstiefen. Damit setzt er Maßstäbe in Bezug auf die Leistungsfähigkeit und die Flexibilität von mechanischen Spreizankern.

Dank seiner Eigenschaften ermöglicht der Bolzenanker BZ3 in vielen Fällen bei gleicher Setztiefe wie bei anderen Modellen höhere Lasten; durch tieferes Setzen können diese Lasten weiter gesteigert werden. So lassen sich Befestigungspunkte einsparen oder Befestigungen durchführen, die mit einem Bolzenanker bisher nicht möglich waren. Wegen der grundsätzlich höheren zulässigen Lasten kann der BZ3 häufig weniger tief eingebaut werden als herkömmliche Bolzenanker. Dafür sind extrakurze Ausführungen erhältlich. Auf diese Weise lassen sich der Bohr- und der Setzaufwand mindern und die Gefahr von Bewehrungstreffern sinkt. Die innovative Berechnungsmethode, bei der die Verankerungstiefe und die Betondicke berücksichtigt werden, ermöglicht für jede Anwendung kleinste Achs- und Randabstände. Diese Flexibilität erlaubt eine perfekte Anpassung an die Montage-situation und ermöglicht wirtschaftliche Befestigungen. Durch die Optimierung des Werkstoffs, der Geometrie und des Herstellverfahrens ist es gelungen, die Leistungsfähigkeit des Bolzenankers unter Erdbebeneinwirkung deutlich zu steigern. Weniger Umdrehungen bis zum Erreichen des Anzugsdrehmoments und die farbige Markierung der Mindestverankerungstiefe erlauben kürzere Montagezeiten und erhöhen die Montagesicherheit.

Der Bolzenanker BZ3 erlaubt auch die optionale Verwendung der Hutmutter HM. Die Hutmutter HM beugt, durch ihre geschlossene Form, Verletzungen vor und erlaubt neue gestalterische Möglichkeiten für architektonische anspruchsvolle Anwendungen.

Vorteile

- Der Bolzenanker mit höchsten zulässigen Lasten und variabler Verankerungstiefe
- Europäische Technische Bewertung ETA-19/0619 für die Verwendung in gerissenen und ungerissenen Beton (Option 1), unter seismischer Einwirkung der Kategorien C1 und C2 und für die Verwendung unter Brandeinwirkung (R30–R120)
- Für höhere Lasten unter seismischer Einwirkung kann der Ring-spalt zwischen dem Bolzenanker und dem Anbauteil mithilfe der Verfüllscheibe VS und MKT Injektionsmörtel verfüllt werden
- Geringe Mindestverankerungstiefen
- Neue Berechnungsmethode in Abhängigkeit von der Verankerungstiefe und der Dicke des Betonbauteils
- Die hohe Flexibilität ermöglicht eine optimale Anpassung an die Montagesituation und erhöht so die Wirtschaftlichkeit

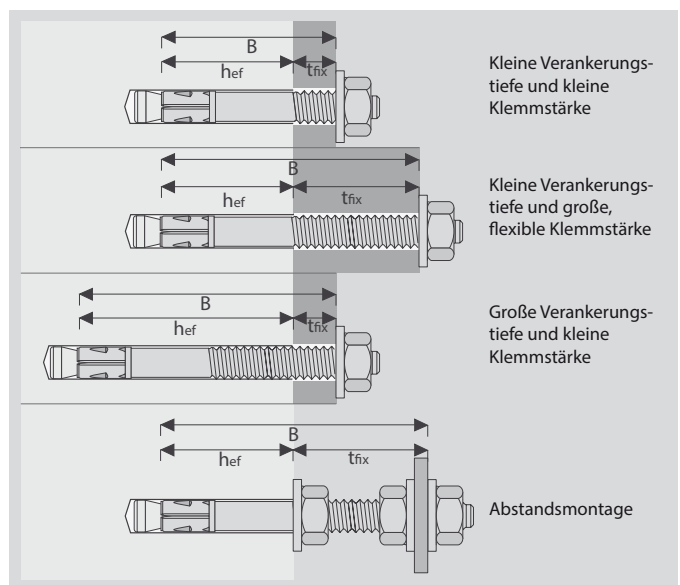


- Auch in extrakurzen Ausführungen erhältlich
- Weniger Umdrehungen bis zum Erreichen des Anzugsdrehmoments
- Farbige Markierung der Mindestverankerungstiefe
- Schockzulassung des Bundesamtes für Bevölkerungsschutz, Schweiz¹⁾

Anwendungsbeispiele

Verankerung mittelschwerer bis schwerer Lasten in gerissenen und ungerissenen Beton: Stützen, Stahlträger, Geländerbefestigungen, Kabeltrassen, Rohrtrassen, Holzkonstruktionen, Konsolen, Befestigungen in Erdbebengebieten u. ä.

Montagebeispiele BZ3



¹⁾ Ab Standardverankerungstiefe



Bolzenanker BZ3



- Stahl verzinkt
- Zugelassen für gerissenen und ungerissenen Beton
- Variable Verankerungstiefen

NEU

Bezeichnung	Artikelnummer	Bohrloch-Ø d ₀ mm	Standardverankerungstiefe		Mindestverankerungstiefe		Nutzbare Länge B mm	Variable Verankerungstiefe			Seismic C1 / C2	Dübel- länge l mm	Gewinde mm	Packungs- inhalt Stück	Gew. pro Packg. kg
			Klemm- stärke t _{fix,std} mm	Veranker- ungstiefe h _{ef,std} mm	Klemm- stärke t _{fix,max} mm	Veranker- ungstiefe h _{ef,min} mm		Klemm- stärke t _{fix} mm	Bohrloch- tiefe h ₁ mm	Setz- tiefe h _{nom}					
BZ3 M8x60/0-5	20105001	8	-	-	5	35	40	B-hef	hef + 10	hef + 8	- / -	60	M8x18	100	2,55
BZ3 M8x65/0-10	20110001	8	-	-	10	35	45	B-hef	hef + 10	hef + 8	✓ / ✓ ¹⁾	65	M8x23	100	2,71
BZ3 M8x75/0-20	20115001	8	10	45	20	35	55	B-hef	hef + 10	hef + 8	✓ / ✓ ¹⁾	75	M8x33	100	3,01
BZ3 M8x80/0-25	20125001	8	15	45	25	35	60	B-hef	hef + 10	hef + 8	✓ / ✓ ¹⁾	80	M8x38	100	3,17
BZ3 M8x95/0-40	20140001	8	30	45	40	35	75	B-hef	hef + 10	hef + 8	✓ / ✓ ¹⁾	95	M8x53	100	3,64
BZ3 M8x115/5-60	20150001	8	50	45	60	35	95	B-hef	hef + 10	hef + 8	✓ / ✓ ¹⁾	115	M8x73	100	4,36
BZ3 M8x165/55-110	20170001	8	100	45	110	35	145	B-hef	hef + 10	hef + 8	✓ / ✓ ¹⁾	165	M8x123	50	2,96
BZ3 M10x70/0-10	20205001	10	-	-	10	40	50	B-hef	hef + 11	hef + 9	✓ / ✓	70	M10x25	50	2,58
BZ3 M10x80/0-20	20210001	10	-	-	20	40	60	B-hef	hef + 11	hef + 9	✓ / ✓	80	M10x35	50	2,80
BZ3 M10x90/0-30	20215001	10	10	60	30	40	70	B-hef	hef + 11	hef + 9	✓ / ✓	90	M10x45	50	3,05
BZ3 M10x95/0-35	20220001	10	15	60	35	40	75	B-hef	hef + 11	hef + 9	✓ / ✓	95	M10x50	50	3,16
BZ3 M10x100/0-40	20225001	10	20	60	40	40	80	B-hef	hef + 11	hef + 9	✓ / ✓	100	M10x55	50	3,31
BZ3 M10x110/0-50	20230001	10	30	60	50	40	90	B-hef	hef + 11	hef + 9	✓ / ✓	110	M10x65	50	3,55
BZ3 M10x130/10-70	20235001	10	50	60	70	40	110	B-hef	hef + 11	hef + 9	✓ / ✓	130	M10x85	50	4,07
BZ3 M10x155/35-95	20250001	10	75	60	95	40	135	B-hef	hef + 11	hef + 9	✓ / ✓	155	M10x110	50	4,73
BZ3 M10x180/60-120	20260001	10	100	60	120	40	160	B-hef	hef + 11	hef + 9	✓ / ✓	180	M10x135	50	5,34
BZ3 M12x85/0-10	20305001	12	-	-	10	50	60	B-hef	hef + 13	hef + 10	✓ / ✓	85	M12x29	25	2,16
BZ3 M12x95/0-20	20310001	12	-	-	20	50	70	B-hef	hef + 13	hef + 10	✓ / ✓	95	M12x39	25	2,34
BZ3 M12x105/0-30	20313001	12	10	70	30	50	80	B-hef	hef + 13	hef + 10	✓ / ✓	105	M12x49	25	2,53
BZ3 M12x110/0-35	20315001	12	15	70	35	50	85	B-hef	hef + 13	hef + 10	✓ / ✓	110	M12x54	25	2,61
BZ3 M12x115/0-40	20320001	12	20	70	40	50	90	B-hef	hef + 13	hef + 10	✓ / ✓	115	M12x59	25	2,69
BZ3 M12x125/0-50	20325001	12	30	70	50	50	100	B-hef	hef + 13	hef + 10	✓ / ✓	125	M12x69	25	2,89
BZ3 M12x145/0-70	20330001	12	50	70	70	50	120	B-hef	hef + 13	hef + 10	✓ / ✓	145	M12x89	25	3,24
BZ3 M12x160/10-85	20335001	12	65	70	85	50	135	B-hef	hef + 13	hef + 10	✓ / ✓	160	M12x104	25	3,50
BZ3 M12x180/30-105	20340001	12	85	70	105	50	155	B-hef	hef + 13	hef + 10	✓ / ✓	180	M12x124	25	3,86
BZ3 M12x200/50-125	20345001	12	105	70	125	50	175	B-hef	hef + 13	hef + 10	✓ / ✓	200	M12x134	25	4,22
BZ3 M16x105/0-5	20502001	16	-	-	5	65	70	B-hef	hef + 17	hef + 14	✓ / ✓	105	M12x29	20	3,62
BZ3 M16x115/0-15	20510001	16	-	-	15	65	80	B-hef	hef + 17	hef + 14	✓ / ✓	115	M16x39	20	3,88
BZ3 M16x125/0-25	20515001	16	5	85	25	65	90	B-hef	hef + 17	hef + 14	✓ / ✓	125	M16x49	20	4,14
BZ3 M16x135/0-35	20520001	16	15	85	35	65	100	B-hef	hef + 17	hef + 14	✓ / ✓	135	M16x59	20	4,41
BZ3 M16x145/0-45	20525001	16	25	85	45	65	110	B-hef	hef + 17	hef + 14	✓ / ✓	145	M16x69	20	4,65
BZ3 M16x170/0-70	20530001	16	50	85	70	65	135	B-hef	hef + 17	hef + 14	✓ / ✓	170	M16x94	20	5,38
BZ3 M16x200/5-100	20535001	16	80	85	100	65	165	B-hef	hef + 17	hef + 14	✓ / ✓	200	M16x124	10	3,08

¹⁾Seismic C1 und C2 für Verankerungstiefe h_{ef} ≥ 40mm

Hutmutter HM



- Stahl verzinkt, extra hohe Ausführung
- Für optisch anspruchsvolle Anforderungen
- Schutz vor Verletzungen

NEU

Bezeichnung	Artikelnummer	Gewinde	Mutternhöhe mm	Schlüsselweite SW	Passend für	Packungsinhalt	Gewicht pro Packung kg
Hutmutter HM M10	56102101	M10	22	17	BZ3 M10	20	0,48
Hutmutter HM M12	56122101	M12	26,5	19	BZ3 M12	20	0,69

Mechanische Schwerlastdübel

Bolzenanker BZ3-U



- Stahl verzinkt
- Mit großer Unterlegscheibe DIN EN ISO 7093-1 (DIN 9021)
- Zugelassen für gerissenen und ungerissenen Beton
- Variable Verankerungstiefen

NEU

Bezeichnung	Artikelnummer	Bohrloch-Ø _{do} mm	Standardverankerungstiefe		Mindestverankerungstiefe		Nutzbare Länge B mm	Variable Verankerungstiefe			Seismic C1 / C2	Dübellänge mm	U-Scheibe ²⁾	Gewinde mm	Packungsinhalt Stück	Gew. pro Packg. kg
			Klemmstärke _{tfix, std} mm	Verankerungstiefe _{hef, std} mm	Klemmstärke _{tfix, max} mm	Verankerungstiefe _{hef, min} mm		Klemmstärke _{tnx} mm	Bohrlochtiefe _{h_i} mm	Setztiefe _{h_{nom}}						
BZ3-U M8x65/0-10	20110301	8	-	-	10	35	45	B-hef	hef+10	hef+8	✓/✓ ¹⁾	65	24x2	M8x23	100	2,71
BZ3-U M8x75/0-20	20115301	8	10	45	20	35	55	B-hef	hef+10	hef+8	✓/✓ ¹⁾	75	24x2	M8x33	100	3,01
BZ3-U M8x80/0-25	20125301	8	15	45	25	35	60	B-hef	hef+10	hef+8	✓/✓ ¹⁾	80	24x2	M8x38	100	3,17
BZ3-U M10x70/0-10	20205301	10	-	-	10	40	50	B-hef	hef+11	hef+9	✓/✓	70	30x2,5	M10x25	50	2,58
BZ3-U M10x80/0-20	20210301	10	-	-	20	40	60	B-hef	hef+11	hef+9	✓/✓	80	30x2,5	M10x35	50	2,80
BZ3-U M10x90/0-30	20215301	10	10	60	30	40	70	B-hef	hef+11	hef+9	✓/✓	90	30x2,5	M10x45	50	3,05
BZ3-U M10x95/0-35	20220301	10	15	60	35	40	75	B-hef	hef+11	hef+9	✓/✓	95	30x2,5	M10x50	50	3,10
BZ3-U M10x100/0-40	20225301	10	20	60	40	40	80	B-hef	hef+11	hef+9	✓/✓	100	30x2,5	M10x55	50	3,31
BZ3-U M10x110/0-50	20230301	10	30	60	50	40	90	B-hef	hef+11	hef+9	✓/✓	110	30x2,5	M10x65	50	3,55
BZ3-U M10x130/10-70	20235301	10	50	60	70	40	110	B-hef	hef+11	hef+9	✓/✓	130	30x2,5	M10x85	50	4,07
BZ3-U M12x85/0-10	20305301	12	-	-	10	50	60	B-hef	hef+13	hef+10	✓/✓	85	37x3	M12x29	25	2,16
BZ3-U M12x95/0-20	20310301	12	-	-	20	50	70	B-hef	hef+13	hef+10	✓/✓	95	37x3	M12x39	25	2,34
BZ3-U M12x105/0-30	20313301	12	10	70	30	50	80	B-hef	hef+13	hef+10	✓/✓	105	37x3	M12x49	25	2,53
BZ3-U M12x115/0-40	20320301	12	20	70	40	50	90	B-hef	hef+13	hef+10	✓/✓	115	37x3	M12x59	25	2,69
BZ3-U M12x125/0-50	20325301	12	30	70	50	50	100	B-hef	hef+13	hef+10	✓/✓	125	37x3	M12x69	25	2,89
BZ3-U M16x145/0-45	20525301	16	25	85	45	65	110	B-hef	hef+17	hef+14	✓/✓	145	50x3	M16x69	20	4,65
BZ3-U M16x170/0-70	20530301	16	50	85	70	65	135	B-hef	hef+17	hef+14	✓/✓	170	50x3	M16x94	20	5,38

¹⁾Seismic C1 und C2 für Verankerungstiefe hef ≥ 40mm

²⁾Außendurchmesser x Dicke

Bolzenanker-Setzwerkzeug BSW



- Setzwerkzeug für Bolzenanker M6–M16
- Mit SDS plus-Aufnahme

Bezeichnung	Artikelnummer	Passend für Bolzenanker	Länge mm	Packungsinhalt Stück	Gewicht pro Stück kg
BSW M6–M16	43990101	BZ3/BZ plus/B M6 – M16	140	1	0,13



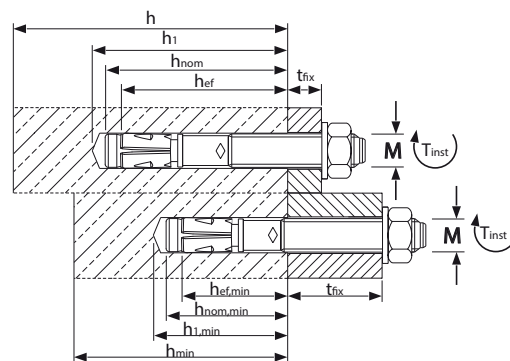
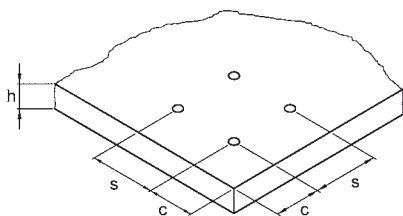
Auszug aus den Anwendungsbedingungen der Europäischen Technischen Bewertung ETA-19/0619 zur Verwendung im gerissenen und ungerissenen Beton (Option 1)

Zulässige Lasten nach EN 1992-4 ohne den Einfluss von Achs- und Randabständen. Der Gesamtsicherheitsbeiwert (γ_M und γ_F) wurde berücksichtigt. Tragfähigkeiten unter Brandbeanspruchung siehe Seite 178.

Lasten und Kennwerte		Bolzenanker BZ3			M8			M10			M12			M16		
Mindestverankerungstiefe ¹⁾	$h_{ef,min}$	[mm]	35			40			50			65				
Standardverankerungstiefe	$h_{ef,std}$	[mm]	45			60			70			85				
Maximale Verankerungstiefe	$h_{ef,max}$	[mm]	90			100			125			160				
gerissener Beton																
Zulässige Zuglast	C20/25	zul. N	[kN]	3,4	4,5	4,5	4,1	7,1	7,1	5,8	9,6	10,5	8,6	12,9	14,3	
	C25/30	zul. N	[kN]	3,8	5,0	5,0	4,6	7,6	7,6	6,5	10,7	11,7	9,6	14,4	15,4	
	C30/37	zul. N	[kN]	4,2	5,4	5,4	5,1	8,0	8,0	7,1	11,8	12,8	10,5	15,7	16,4	
	C40/50	zul. N	[kN]	4,8	6,1	6,1	5,9	8,6	8,6	8,2	13,6	14,8	12,2	18,1	18,1	
	C50/60	zul. N	[kN]	5,4	6,8	6,8	6,6	9,1	9,1	9,2	15,2	16,6	13,6	19,5	19,5	
ungerissener Beton																
Zulässige Zuglast ¹⁾	C20/25	zul. N	[kN]	4,9	6,7	6,7	5,9	10,9	11,4	8,3	13,7	14,3	12,3	18,4	23,8	
	C25/30	zul. N	[kN]	5,4	7,4	7,4	6,6	12,2	12,6	9,3	15,3	16,0	13,7	20,5	24,9	
	C30/37	zul. N	[kN]	5,9	8,1	8,1	7,3	13,3	13,7	10,1	16,8	17,5	15,0	22,5	25,9	
	C40/50	zul. N	[kN]	6,9	9,4	9,4	8,4	14,5	14,5	11,7	19,4	20,2	17,4	26,0	27,4	
	C50/60	zul. N	[kN]	7,7	9,4	9,4	9,4	14,5	14,5	13,1	21,4	21,4	19,4	28,7	28,7	
gerissener Beton																
Zulässige Querlast	C20/25	zul. V	[kN]	9,0	9,0	9,0	12,9	15,3	15,3	17,4	21,9	21,9	30,9	34,3	34,3	
	\geq C25/30	zul. V	[kN]	9,0	9,0	9,0	14,4	15,3	15,3	19,4	21,9	21,9	34,3	34,3	34,3	
ungerissener Beton																
Zulässige Querlast	C20/25	zul. V	[kN]	9,0	9,0	9,0	15,3	15,3	15,3	21,9	21,9	21,9	34,3	34,3	34,3	
	\geq C25/30	zul. V	[kN]	9,0	9,0	9,0	15,3	15,3	15,3	21,9	21,9	21,9	34,3	34,3	34,3	
Zulässige Biegemoment	zul. M	[Nm]	17,1	17,1	17,1	34,3	34,3	34,3	60,0	60,0	60,0	137,1	137,1	137,1		
Achs- und Randabstände²⁾																
Verankerungstiefe	h_{ef}	[mm]	35	45	90	40	60	100	50	70	125	65	85	160		
Minimale Bauteildicke	h_{min}	[mm]	80	80	135	80	90	150	100	105	187,5	120	127,5	240		
Minimaler Achsabstand	s_{min}	[mm]	35	35	35	40	40	40	50	50	50	65	65	65		
Minimaler Randabstand	c_{min}	[mm]	40	40	40	45	45	45	55	55	55	65	65	65		
Montagedaten																
Bohrlochdurchmesser	d_o	[mm]	8	8	8	10	10	10	12	12	12	16	16	16		
Durchgangsloch im Anbauteil	$d_f \leq$	[mm]	9	9	9	12	12	12	14	14	14	18	18	18		
Bohrlochtiefe	h_1	[mm]	45	55	100	51	71	111	63	83	138	82	102	177		
Drehmoment beim Verankern	T_{inst}	[Nm]	15	15	15	40	40	40	60	60	60	110	110	110		
Schlüsselweite	SW	[mm]	13	13	13	17	17	17	19	19	19	24	24	24		
Höhe der Sechskantmutter	[mm]		6,5	6,5	6,5	8	8	8	10	10	10	13	13	13		
Höhe der Hutmutter	[mm]		-	-	-	22	22	22	26,5	26,5	26,5	-	-	-		
Außendurchmesser x Höhe der Unterlegscheibe BZ3	[mm]		16x1,6	16x1,6	16x1,6	20x2	20x2	20x2	24x2,5	24x2,5	24x2,5	30x3	30x3	30x3		
Außendurchmesser x Höhe der Unterlegscheibe BZ3-U	[mm]		24x2	24x2	24x2	30x2,5	30x2,5	30x2,5	37x3	37x3	37x3	50x3	50x3	50x3		

¹⁾Befestigungen mit Verankerungstiefen $h_{ef} < 40$ mm sind auf die Verwendung statisch unbestimmter Bauteile unter Innenraumbedingungen beschränkt

²⁾Bei Dübelgruppen und randnahen Verankerungen können die Mindestwerte von Bauteildicke, Achs- und Randabstand nicht gleichzeitig angesetzt werden, sondern sind gemäß ETA-19/0619 Tabelle B2 zu ermitteln.



Montage

