

## Verbundanker V-IG / V-IG A4



**Innengewindehülse V-IG**  
Stahl verzinkt 5.8



**Innengewindehülse V-IG A4**  
Edelstahl A4



**Mörtelpatrone V-P**

**Lastbereich:** 5,2 kN–25,1 kN  
**Betongüte:** C20/25–C50/60  
**Material:** Stahl verzinkt, Edelstahl A4

### Beschreibung

Der Verbundanker V-IG / V-IG A4 ist die Innengewindeversion des Verbundanker V. Das System besteht aus einer Glaspatrone, gefüllt mit Kunstharz, Härter und Quarzzuschlagstoffen, sowie der Innengewindehülse V-IG / V-IG A4. Die in der Patrone enthaltenen Komponenten werden beim Eintreiben der Ankerstange zu einem schnell aushärtenden Kunstharzmörtel vermischt. Dieses seit Jahrzehnten bewährte Ankersystem ist spreizdruckfrei und ermöglicht deshalb die Befestigung schwerer Lasten auch bei kleinen Rand- und Achsabständen. Das Bohrloch wird durch den Kunstharzmörtel abgedichtet.

### Anwendungsbeispiele

Nicht sicherheitsrelevante Verankerung schwerer Lasten im ungerissenen Beton: Stützen, Fuß- und Kopfplatten, Konsolen.



### Mörtelpatrone V-P



→ Zweikomponenten Kunstharzmörtel in Glaspatrone

→ Geeignet für ungerissenen Beton

Bezeichnung	Artikelnummer	Patronen Ø mm	Patronenlänge mm	Umkartoninhalt Stück	Gewicht pro Umkarton kg	Packungsinhalt Stück	Gewicht pro Packung kg
V-P 12	25101201	13	95	500	12,30	10	0,25
V-P 14	25101401	15	95	500	15,82	10	0,27
V-P 16	25101601	17	95	500	19,36	10	0,36
V-P 16 IG <sup>1)</sup>	25202201	22	115	-	-	10	0,98

<sup>1)</sup>Für Innengewindehülse V-IG M 16.

### Aushärtezeiten Verbundanker V-IG / V-IG A4

→ Patronentemperatur bei der Verarbeitung min. +5°

Temperatur (°C) im Bohrloch	Aushärtezeit	
	trockener Beton	feuchter Beton
-5°C bis +4°C	5 h	10 h
+5°C bis +19°C	1 h	2 h
+ 20°C bis +29°C	20 min	40 min
≥ +30°C	10 min	20 min

## Zubehör Verbundanker V mit Innengewindehülse V-IG

Mörtelpatrone	Innengewindehülse	Bohr-Ø mm	Ausblaspumpe / Ausblaspistole	Reinigungsbürste RB
V-P 12	V-IG M8	14	VM-AP 270 / 360 VM-ABP 200	RB 14 M6
V-P 14	V-IG M10	16	VM-AP 270 / 360 VM-ABP 200	RB 16 M6
V-P 16	V-IG M12	18	VM-AP 270 / 360 VM-ABP 200 / 250 / 500	RB 18 M6
V-P 16 IG	V-IG M16	22	VM-AP 270 / 360 VM-ABP 200 / 250 / 500	RB 22 M6
<b>Siehe Seite</b>			<b>165</b>	<b>166</b>

### Innengewindehülse V-IG



- Stahl verzinkt 5.8
- Bündig mit Betonoberfläche; mit Innengewinde

Bezeichnung	Artikelnummer	passende Mörtelpatrone	Aussen-Ø x Dübellänge mm	Bohrloch Ø x Tiefe mm	Gewinde mm	Packungsinhalt Stück	Gewicht pro Packg. kg
V-IG M 8	24105101	V-P 12	12 x 90	14 x 90	M8 x 25	10	0,50
V-IG M 10	24205101	V-P 14	14 x 90	16 x 90	M10 x 30	10	0,65
V-IG M 12	24305101	V-P 16	16 x 100	18 x 100	M12 x 35	10	1,00
V-IG M 16	24505101	V-P 16 IG	22 x 120	25 x 120	M16 x 40	10	1,65

Jeder Innengewindehülsepackung liegt ein Setzwerkzeug bei.

### Innengewindehülse V-IG A4



- Edelstahl A4
- Bündig mit Betonoberfläche; mit Innengewinde

Bezeichnung	Artikelnummer	passende Mörtelpatrone	Aussen-Ø x Dübellänge mm	Bohrloch Ø x Tiefe mm	Gewinde mm	Packungsinhalt Stück	Gewicht pro Packg. kg
V-IG M 8 A4	24105501	V-P 12	12 x 90	14 x 90	M8 x 25	10	0,50
V-IG M 10 A4	24205501	V-P 14	14 x 90	16 x 90	M10 x 30	10	0,65
V-IG M 12 A4	24305501	V-P 16	16 x 100	18 x 100	M12 x 35	10	1,00
V-IG M 16 A4	24505501	V-P 16 IG	22 x 120	25 x 120	M16 x 40	10	1,65

Jeder Innengewindehülsepackung liegt ein Setzwerkzeug bei.

Empfohlene Lasten ohne Einfluss von Achs- und Randabständen im Temperaturbereich -40°C bis +50°C/+80°C<sup>1)</sup>.  
Gesamtsicherheitsbeiwert nach ETAG berücksichtigt ( $\gamma_M$  und  $\gamma_P$ ).

#### Lasten und Kennwerte

Verbundanker V mit V-IG in Stahl verzinkt und Edelstahl A4

			ungerissener Beton C20/25							
			M8		M10		M12		M16	
			Stahl 5.8	A4-70	Stahl 5.8	A4-70	Stahl 5.8	A4-70	Stahl 5.8	A4-70
Empfohlene Zuglast	empf. N	[kN]	8,8	9,9	13,2	13,2	16,0	16,0	18,8	18,8
Empfohlene Querlast	empf. V	[kN]	5,2	5,9	8,3	9,3	12,0	13,5	22,4	25,1
Empfohlenes Biegemoment	empf. M	[Nm]	10,7	12,1	21,4	24,1	37,4	41,9	94,9	107,0

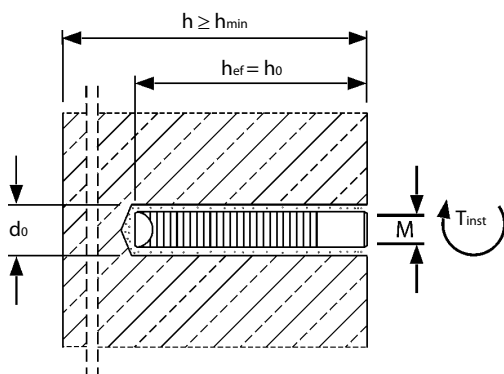
#### Achs- und Randabstände

			M8	M10	M12	M16
Verankerungstiefe	$h_{ef}$	[mm]	90	90	100	120
Charakteristischer Achsabstand	$s_{cr, N}$	[mm]	225	225	250	480
Charakteristischer Randabstand	$c_{cr, N}$	[mm]	115	115	125	240
Minimaler Achsabstand	$s_{min}$	[mm]	45	45	50	75
Minimaler Randabstand	$c_{min}$	[mm]	45	45	50	75
Mindestbauteildicke	$h_{min}$	[mm]	140	160	180	260

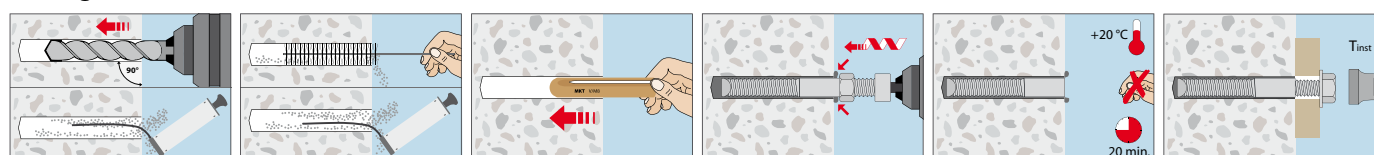
#### Montagedaten

			M8	M10	M12	M16
Bohrlochdurchmesser	$d_o$	[mm]	14	16	18	25
Durchgangsloch im Anbauteil	$d_f$	[mm]	9	12	14	18
Bohrlochtiefe	$h_1$	[mm]	90	90	100	120
Drehmoment beim Verankern	$T_{inst \leq}$	[Nm]	10	20	40	80

<sup>1)</sup>Max. Langzeittemperatur +50°C / max. Kurzzeittemperatur +80°C



### Montage



## Saugbohrer SB



### Beschreibung

Der innovative Saugbohrer SB kombiniert zwei Schritte in einem: Er bohrt und saugt den Bohrstaub direkt bei der Entstehung im Bohrloch ab und reduziert dadurch erheblich die Feinstaubbelastung der Atemwege. Auch werden Verschmutzungen im Arbeitsbereich vermieden, was ihn zum idealen Hammerbohrer in Innenräumen macht. Bei vielen MKT Injektionssystemen entfällt die zusätzliche Reinigung, wodurch Effizienz und Montagesicherheit erhöht werden. Durch seine SDS-Aufnahme und seinen 38mm-Saugrohranschluss ist er universell und flexibel mit SDS-Bohrhämern und handelsüblichen Baustaubsaugern einsetzbar.

### Vorteile

- 98% weniger Staub als beim konventionellen Bohren
- Zulässig zur Verwendung mit zugelassenen Dübelssystemen;
- Eine zusätzliche Reinigung des Bohrloches kann entfallen, soweit dies in der ETA geregelt ist.
- Einfache Handhabung; einstecken in einen Bohrhammer und anschließen an einen Staubsauger genügt
- Extra große Absauglöcher für schnellen Bohrfortschritt
- Bester Arbeits- und Gesundheitsschutz, reduziert, bei Verwendung eines Staubsaugers der M-Klasse, erheblich die Belastung der Atemwege durch winzige Staubpartikel
- Kosten- und Zeitersparnis, wo kein Schmutz entsteht, entfällt lästiges und langwieriges Säubern
- Universell und flexibel mit SDS-Hämmern und handelsüblichen Baustaubsaugern der M-Klasse verwendbar
- Empfohlen und gefördert durch die BG Bau

### Anwendungsbeispiele

Zum feinstaubfreien Bohren in Beton, Vollziegel, Kalksandvollstein und Naturstein im Innen- und Außenbereich.

### Saugbohrer mit SDS-plus-Aufnahme

→ 2-Schneider mit großen Absauglöchern für schnellen Bohrfortschritt

Bezeichnung	Artikelnummer	Ø mm	Arbeitslänge mm	Gesamtlänge mm	Aufnahme	Ausführung	Packungsinhalt Stück	Gewicht pro Packg. kg
Saugbohrer SB plus 8x270	50235501	8	150	270	SDS-plus	Zweischneider	1	0,21
Saugbohrer SB plus 10x270	50245501	10	150	270	SDS-plus	Zweischneider	1	0,24
Saugbohrer SB plus 12x320	50256001	12	200	320	SDS-plus	Zweischneider	1	0,31
Saugbohrer SB plus 14x370	50266501	14	250	370	SDS-plus	Zweischneider	1	0,39
Saugbohrer SB plus 16x370	50286501	16	250	370	SDS-plus	Zweischneider	1	0,43
Saugbohrer SB plus 18x370	50296501	18	250	370	SDS-plus	Zweischneider	1	0,53
Saugbohrer SB plus 20x370	50306501	20	250	370	SDS-plus	Zweischneider	1	0,64
Saugbohrer SB plus 24x370	50326501	24	250	370	SDS-plus	Zweischneider	1	0,81

### Saugbohrer mit SDS-max Aufnahme

→ Mehrschneider für stabilen Bohrfortschritt

Bezeichnung	Artikelnummer	Ø mm	Arbeitslänge mm	Gesamtlänge mm	Aufnahme	Ausführung	Packungsinhalt Stück	Gewicht pro Packg. kg
Saugbohrer SB max 18x600	50698001	18	400	600	SDS-max	Mehrschneider	1	0,99
Saugbohrer SB max 24x600	50728001	24	400	600	SDS-max	Mehrschneider	1	1,21
Saugbohrer SB max 25x600	50738001	25	400	600	SDS-max	Mehrschneider	1	1,23
<b>NEU</b> Saugbohrer SB max 26x600	50748001	26	400	600	SDS-max	Mehrschneider	1	1,25

## Absaugglocke ASG



Bezeichnung	Artikelnummer	Anschluss Staubsauger Ø [mm]	Passend für Bohrlöcher Ø [mm]	Packungsinhalt/ Stück	Gewicht pro Stück/ kg
Absaugglocke ASG	29980001	30-38	6-32	1	0,06

### Beschreibung

Zur Absaugung des Bohrstaubes während der Bohrerstellung oder -reinigung.

### Vorteile

- Einfache Handhabung; anschließen an einen Staubsauger genügt
- Keine Montage erforderlich, da selbstansaugend an Boden, Wand und Decke
- Verhindert Verschmutzungen und schafft klare Sicht durch nahezu feinstaubfreies Bohren
- Reduziert, bei Verwendung eines Staubsaugers der M-Klasse, die Belastung der Atemwege durch winzige Staubpartikel

# Zubehör für MKT Injektionssysteme

## Handausblaspumpe VM-AP



→ Für die bewertungskonforme Bohrlochreinigung vieler Dübelsysteme

→ Für die optimale Bohrlochreinigung muss der Schlauch bis zum Bohrlochgrund reichen

Bezeichnung	Artikelnummer	Für Bohrloch-Ø mm	Max. Bohrtiefe <sup>1)</sup> mm	Länge mm	Packungsinhalt Stück	Gewicht pro Packung kg
Ausblaspumpe VM-AP 270	29990002	12 - 20	200	270	1	0,22
Ausblaspumpe VM-AP 360	33200101	8 <sup>2)</sup> - 20	330	360	1	0,27

<sup>1)</sup>Bei Durchsteckmontage: Maximale Bohrtiefe durch das Anbauteil

<sup>2)</sup>Mit Schlauchverlängerung Ø6 x 100mm

## Ausblaspistole VM-ABP



→ Für die bewertungskonforme Bohrlochreinigung mit Druckluft für Bohrlöcher ab 6 mm Durchmesser

→ Für eine optimale Reinigung muss die Reinigungsdüse bis zum Bohrlochgrund reichen

Bezeichnung	Artikelnummer	Düsen-Ø mm	Für Bohrloch-Ø mm	Max. Bohrtiefe <sup>1)</sup> mm	Packungsinhalt Stück	Gewicht pro Stück kg
VM-ABP 200	33090101	5	6-20	240	1	0,55
VM-ABP 250	33100101	16	18-40	240	1	1,00
VM-ABP 500	33106101	16	18-40	480	1	1,30

<sup>1)</sup>Bei Durchsteckmontage: Maximale Bohrtiefe durch das Anbauteil

## Ausblaspistole VM-ABP 1000



→ Für die bewertungskonforme Bohrlochreinigung mit Druckluft für Bohrlöcher ab 16 mm Durchmesser

→ Für eine optimale Reinigung muss die Reinigungsdüse bis zum Bohrlochgrund reichen

Bezeichnung	Artikelnummer	Düsen-Ø mm	Für Bohrloch-Ø mm	Max. Bohrtiefe <sup>1)</sup> mm	Packungsinhalt Stück	Gewicht pro Stück kg
VM-ABP 1000	85806101	14	16-40	1000	1	0,32

<sup>1)</sup>Bei Durchsteckmontage: Maximale Bohrtiefe durch das Anbauteil

## Druckluftsystem DLS

→ Zum Ausblasen von Bohrlochern bis 3m Tiefe

→ Es werden das Anschlussset RS zum Anschluss an einen Kompressor, ein Reinigungsschlauch RS und für das Injektionssystem VME die entsprechende Reinigungsdüse RD benötigt

## Anschlussset RS



→ Anschlussset RS mit Handschiebeventil mit Stecknippel und Klauenkupplung zum Anschluss an einen Kompressor

## Reinigungsschlauch RS



→ Reinigungsschlauch RS, vormontiert mit Anschlüssen zur Verbindung zwischen Anschlussset RS und Reinigungsdüse RD

## Reinigungsdüse RD



→ Reinigungsdüsen RD zur optimalen Reinigung des Bohrloches und der Bohrlochwände

→ Die Reinigungsdüsen RD werden auf das Anschlussgewinde des Reinigungsschlauchs RS geschraubt

Bezeichnung	Artikelnummer	Passend für Bohrlöcher-Ø mm	Max. Bohrtiefe <sup>1)</sup> mm	Länge mm	Packungsinhalt Stück	Gewicht pro Packung kg
Anschlussset RS	85890101	12 - 35	-	-	1	0,42
Reinigungsschlauch RS 25	85802101	12 - 28	2000	2000	1	0,11
Reinigungsschlauch RS 35	85804101	30 - 35	3000	3000	1	0,44
Reinigungsdüse RD 12/14	85852101	12 - 14	-	-	1	0,01
Reinigungsdüse RD 16/18	85854101	16 - 18	-	-	1	0,02
Reinigungsdüse RD 20/25	85856101	20 - 25	-	-	1	0,03
Reinigungsdüse RD 30/35	85858101	30 - 35	-	-	1	0,05

<sup>1)</sup>Bei Durchsteckmontage: Maximale Bohrtiefe durch das Anbauteil

### Reinigungsbürste RB M6



- Zur maschinellen Reinigung von Bohrlöchern
- Edelstahlbesatz für lange Lebensdauer
- Anschlussgewinde M6
- Kann in Bohrfutter eingespannt werden
- SDS plus Adapter zur Verwendung im Bohrhammer
- Bürstenverlängerungen entsprechend der Bohrtiefe verwenden. Zur weiteren Verlängerung können mehrere Bürstenverlängerungen aneinander geschraubt werden.

Bezeichnung	Artikelnummer	Passend für Bohrloch-Ø mm	Länge mm	Besatzlänge mm	Packungsinhalt Stück	Gewicht pro Packung kg
RB 10 M6	33510101	10	130	80	1	0,03
RB 12 M6	33512101	12	140	80	1	0,03
RB 14 M6	33514101	14	180	80	1	0,04
RB 16 M6	33516101	16	200	100	1	0,05
RB 18 M6	33518101	18	200	100	1	0,06
RB 20 M6	33520101	20	220	100	1	0,10
RB 22 M6	33522101	22	220	100	1	0,10
RB 24 M6	33524101	24	250	100	1	0,11
RB 26 M6	33526101	25 / 26	290	100	1	0,12
RB 28 M6	33528101	28	260	100	1	0,11
RB 30 M6	33530101	30	350	100	1	0,12
RB 32 M6	33532101	32	350	100	1	0,13
RB 35 M6	33535101	35	350	100	1	0,14
RB 40 M6	33537101	40	350	100	1	0,15
RB 45 M6	Auf Anfrage	45	-	-	1	-
RB 55 M6	Auf Anfrage	55	-	-	1	-
Bürstenverlängerung RBL M6	33968101	-	150	-	1	0,09
SDS-Plus Adapter RBL M6 SDS	33350101	-	110	-	1	0,06

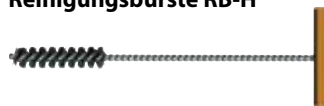
### Reinigungsbürste RB M8



- Extra stabile Ausführung zur maschinellen Reinigung besonders tiefer Bohrlöcher
- Edelstahlbesatz für lange Lebensdauer
- Anschlussgewinde M8
- Kann in Bohrfutter eingespannt werden
- SDS plus Adapter zur Verwendung im Bohrhammer
- Bürstenverlängerungen entsprechend der Bohrtiefe verwenden. Zur weiteren Verlängerung können mehrere Bürstenverlängerungen aneinander geschraubt werden.

Bezeichnung	Artikelnummer	Passend für Bohrloch-Ø mm	Länge mm	Besatzlänge mm	Packungsinhalt Stück	Gewicht pro Packung kg
RB 12 M8	85812101	12	180	140	1	0,05
RB 14 M8	85814101	14	180	140	1	0,05
RB 16 M8	85816101	16	180	140	1	0,05
RB 18 M8	85818101	18	180	140	1	0,05
RB 20 M8	85820101	20	180	140	1	0,05
RB 25 M8	85825101	25	180	140	1	0,06
RB 32 M8	85832101	32	180	140	1	0,08
RB 35 M8	85835101	35	180	140	1	0,08
Bürstenverlängerung RBL M8	85871101	-	550	-	1	0,32
SDS-Plus Adapter RBL M8 SDS	85881101	-	110	9	1	0,07

### Reinigungsbürste RB-H



- Zur manuellen Bohrlochreinigung nicht zugelassener Systeme in Voll- und Lochstein-Mauerwerk
- Nylonbesatz
- Mit Holzhandgriff

Bezeichnung	Artikelnummer	Passend für Bohrloch- Ø mm	Länge mm	Packungsinhalt Stück	Gewicht pro Packung kg
RB-H 12/250	29914501	8-12	250	1	0,04
RB-H 18/250	29918501	10-18	250	1	0,04
RB-H 18/400	33618101	10-18	400	1	0,05
RB-H 28/280	29928501	20-28	280	1	0,05
RB-H 28/400	33628101	20-28	400	1	0,06