

# Schwerlastanker SL

Stahl verzinkt / Edelstahl A4



Schwerlastanker SL

Schwerlastanker SL A4

**Lastbereich:** 5,4 kN–66,8 kN**Betongüte:** C12/15–C50/60

## Beschreibung

Der Schwerlastanker SL ist ein drehmomentkontrollierter Spreizdübel für die Durchsteckmontage im ungerissenen Beton, erhältlich in zwei Versionen: SL-S mit Schraubenkopf und SL-B mit Gewindebolzen und Mutter.

Die Größe M 10 in Stahl verzinkt besitzt eine Europäische Technische Bewertung nach Option 7 und eine allgemeine bauaufsichtliche Zulassung in Beton ab Festigkeitsklasse C12/15.

## Anwendungsbeispiele

Mittlere bis schwere Verankerungen im ungerissenen Beton wie z.B. Stahlstützen, Geländer, Maschinen, Gerüste, Konsolen.



M10 verzinkt

## Schwerlastanker SL



SL-B SL-S

→ Stahl verzinkt

→ Für ungerissenen Beton

Bezeichnung	Typ SL-S	Typ SL-B	Bohrloch ØxTiefe	Setztiefe	Dübellänge l		Klemmstärke	Gewinde	Packungs- inhalt	Gewicht pro Pack.
	Artikel- nummer	Artikel- nummer			Typ S mm	Typ B mm				
SL 14-0	10205101	12205101	14x85	73	84	86	0	M10	25	2,38
SL 14-10	10210101	12210101	14x85	73	94	96	10	M10	25	2,71
SL 14-25	10220101	12220101	14x85	73	109	111	25	M10	25	3,08
SL 14-50	10225101	12225101	14x85	73	134	136	50	M10	25	3,73
SL 14-75	10230101	12230101	14x85	73	159	161	75	M10	25	4,43
SL 14-100	10235101	12235101	14x85	73	179	181	100	M10	25	5,18
SL 14-125	-	12240101	14x85	73	-	210	125	M10	25	5,32
SL 14-160	-	12245101	14x85	73	-	245	160	M10	20	4,96

Weitere Längen sowie Sonderkombinationen auf Anfrage.

## Schwerlastanker SL A4<sup>1)</sup>



SL-B SL-S

→ Edelstahl A4

→ Für ungerissenen Beton

Bezeichnung	Typ SL-S	Typ SL-B	Bohrloch ØxTiefe	Setztiefe	Dübellänge l		Klemmstärke	Gewinde	Packungs- inhalt	Gewicht pro Pack.
	Artikel- nummer	Artikel- nummer			Typ S mm	Typ B mm				
SL 14-10 A4	10210501	12210501	14x85	73	94	96	10	M 10	25	2,60
SL 14-25 A4	10220501	12220501	14x85	73	109	111	25	M 10	25	3,02
SL 14-50 A4	10225501	12225501	14x85	73	134	136	50	M 10	25	3,68
SL 28-30 A4	10610501	12610501	28x150	135	182	188	30	M 20	5	4,30
SL 28-60 A4	10615501	12615501	28x150	135	212	218	60	M 20	5	5,02

Weitere Längen sowie Sonderkombinationen auf Anfrage.

<sup>1)</sup> Nicht Bestandteil der Bewertung/Zulassung.



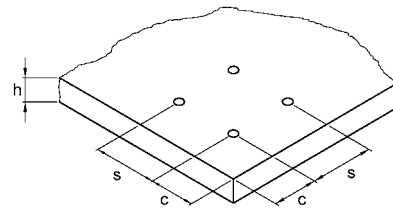
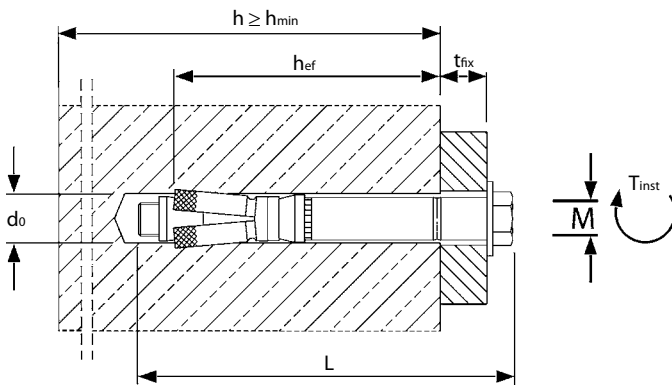
**Auszug aus den Anwendungsbedingungen der Europäischen Technischen Bewertung ETA-08/0230.**

Zulässige Lasten ohne Einfluss von Achs- und Randabständen. Gesamtsicherheitsbeiwert nach ETAG 001 berücksichtigt ( $\gamma_M$  und  $\gamma_p$ ).

Empfohlene Lasten ohne Einfluss von Achs- und Randabständen. Gesamtsicherheitsbeiwert nach ETAG berücksichtigt ( $\gamma_M$  und  $\gamma_p$ ).

Lasten und Kennwerte	Schwerlastanker SL		SL 14 M 10	SL 10 <sup>1)</sup> M 6	SL 14 <sup>1)</sup> M 10	SL 28 <sup>1)</sup> M 20
			Stahl, verzinkt	A4-70	A4-70	A4-70
zulässige Werte - ungerissener Beton						
Zuglast	C12/15 <sup>1)</sup>	N	[kN]	7,6 <sup>1)</sup>	-	-
	C20/25	N	[kN]	9,5	5,4	33,5
	C30/37	N	[kN]	11,6	5,4	36,9
	C40/50	N	[kN]	13,4	5,4	47,3
	C50/60	N	[kN]	14,8	5,4	52,0
Querlast	C12/15	V	[kN]	13,3	-	-
	≥ C20/25	V	[kN]	13,3	6,7	66,8
Biegemoment	M	[Nm]	34,3	4,9	23,9	208,1
empfohlene Werte - ungerissener Beton						
Achs- und Randabstände						
Verankerungstiefe	$h_{ef}$	[mm]	65	45	65	125
Charakteristischer Achsabstand	$s_{cr,N}$	[mm]	195	135	195	375
Charakteristischer Randabstand	$c_{cr,N}$	[mm]	97,5	67,5	97,5	187,5
Minimaler Achsabstand	$s_{min}$	[mm]	60	70	100	190
Minimaler Randabstand	$c_{min}$	[mm]	120	90	130	250
Mindestbauteildicke	$h_{min}$	[mm]	130	130	200	350
Montagedaten						
Bohrlochdurchmesser	$d_o$	[mm]	14	10	14	28
Durchgangsloch im Anbauteil	$d_f$	[mm]	16	12	16	31
Bohrlochtiefe	$h_1$	[mm]	85	60	85	150
Drehmoment beim Verankern	$T_{inst}$	[Nm]	50	10	50	400
Schlüsselweite	SW	[mm]	17	10	17	30

<sup>1)</sup>Nicht Bestandteil der Europäischen Technischen Bewertung.  
Bei Bedarf: Das praxisingerechte Bemessungsprogramm unter [www.mkt.de](http://www.mkt.de).



**Montage**

